

# 스피커 내장 핸드마이크 (PTT Switch)

( PN-HMIC-1 Ver 7.0 )

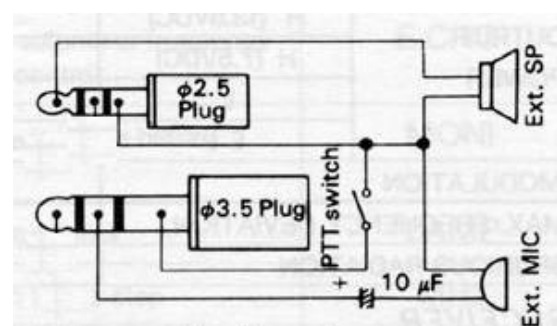
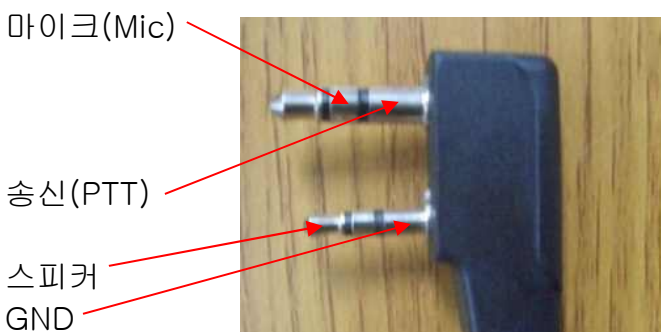


**. 스피커 내장 핸드마이크.**

- \* 스피커 내장 핸드마이크는 무전기, 오디오 앰프 기타 소리(오디오)의 입/출력에 사용이 가능한 마이크(Microphone) 기능과 스피커가 내장되어 있어 오디오 출력 및 PTT(Push To Talk) 스위치가 있어, 연결된 회로의 스위치 ON / OFF 제어가 가능 합니다.
- \* 입력/출력 단자 3.5mm, 2.5mm 스테레오 플러그(Plug).

**. 스피커 내장 핸드마이크의 사양 및 구성.**

내역	사양
Microphone	Electronic C-Mic.
Speaker Size	36mm
Frequency Response	20~16000Hz
Impedance	8 ±15%
Sensitivity	-38dB ±2dB
Audio Output	Max 1W
PTT Reg.	2.2K





**\*\* 주의사항 \*\***

1. 본 회로를 다른 기기와 연결 사용할 경우에는 기기의 특성을 필히 확인 후 사용하여 주십시오.  
(본 회로를 다른 회로와 연결 사용하여 발생하는 모든 책임은 사용자 에게 있음을 알려드립니다.)
2. 본 회로 사용시 연결 기기의 오 동작 및 파손 기타 모든 손해배상에 대하여는 개발회사 및  
제조회사, 또는 판매점에 책임이 없음을 알려드립니다.
3. 본 회로를 활용하여 제작 또는 변형 판매할 경우 제작된 제품은 사용할 국가 또는 지역에 따라  
제품 승인(인증)이 필요할 수 있으며, 이러한 경우 에는 제품 승인인증을 받고 판매하여야 합니다.